

## JET-NET-2205(F)

- 5 portów RJ45 dla portów Ethernet 10/100Base-TX (JET-NET-2205)
- 4 porty RJ45 dla portów Ethernet 10/100Base-TX i 1 port 100Base FX (JET-NET-2205F)
- Ochrona przed burzą rozgłoszeniową
- Obsługa 802.1p QoS (CoS, DSCP)
- Obsługuje ochronę izolacyjną AC 1.5KV Hi-port
- Temperatura pracy -40~75°C
- Szerokie wejście zasilania 12~40VDC

Astraada Net JET-NET-2205(F) to kompaktowy niezarządzalny switch Ethernetowy, o trybie zasilania 10~40VDC. Posiada wbudowane 5(4) portów działających w sieci Ethernet z przepustowością 10/100 Mb/s. i 0(1) port 100Base FX. Ethernet, który zapewnia wysoką wydajność przełączania i łatwą instalację wraz z wysoką wydajnością przełączania, obsługuje wiele wewnętrznych funkcji wydajności – Flow Control. Filtrowanie burz rozgłoszeniowych zapewnia wysoką jakość transmisji ruchu. Switch posiada zabezpieczenie przeciwprzepięciowe Hi-Port 1,5kV. Obsługuje standard 802.1p QoS (CoS, DSCP).

Switch jest gotowy do pracy, natychmiast po włączeniu zasilania. JET-NET-2205(F) nie wymaga konfiguracji przez użytkownika. Zapewnia doskonałą wydajność transmisji danych.

### PARAMETRY

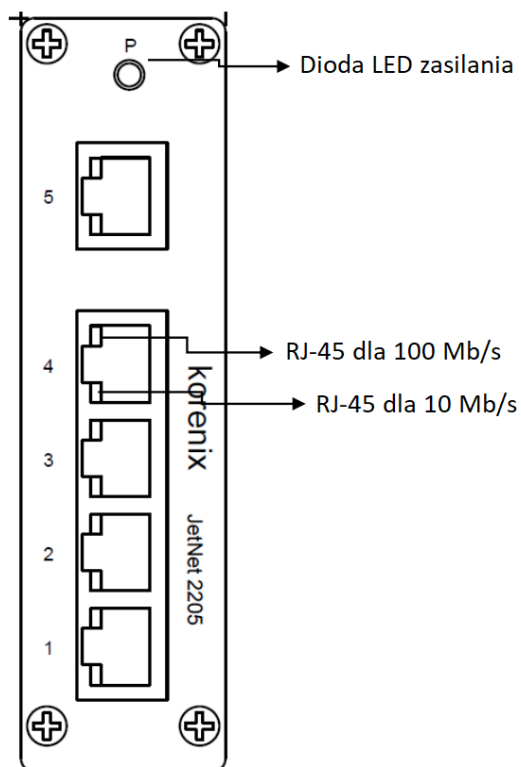
Interfejs	
Port RJ-45	<p>JET-NET-2205 5-portowy port Ethernet 10/100BaseT(X) RJ-45 Wydajność przełączania bez blokowania, automatyczna negocjacja prędkości, tryb pełnego/półowicznego duplexu i automatyczne połączenie MDI/MDI-X</p> <p>JET-NET-2205F 4-portowy port Ethernet 10/100T(X) RJ-45 Wydajność przełączania bez blokowania, automatyczna negocjacja prędkości, tryb pełnego/półowicznego duplexu i automatyczne połączenie MDI/MDI-X</p>
Port światłowodowy	1-port 100Base F(X) (JET-NET-2205F)
Kabel ethernetowy	100 Base-TX: 4-parowy kabel Cat.5e / Cat.6 UTP/STP, 100 metrów
Diody LED	<p>1x Zasilanie (włączone zielone) Port Ethernet: Łącze 100 Mb/s (zielone światło), aktywność 100 Mb/s (zielone mignięcie) Łącze 10 Mb/s (żółte światło) / Aktywność 10 Mb/s (żółte miganie)</p> <p>1x światłowód: Łącze (zielone światło), Aktywność (zielone miganie) (JET-NET-2205F)</p>
Wydajność	
Technologia przełączników	Technologia Store and Forward
Adres MAC	Tablica adresów MAC 1K
Bufor pakietu	Bufor pakietów 448Kbits
Rozmiar pakietu transferowego	64Bajty ~1536Bajtów
Wydajność transferu	14,880pps dla 10Mb/s , 148,800pps dla 100Mb/s
Kontrola Broadcast Storm	Domyślnie włączona
Technologia	
Standard	<ul style="list-style-type: none"> <li>• IEEE 802.3 10Base-T</li> <li>• IEEE 802.3u 100Base-TX/100Bae-Fx</li> <li>• IEEE 802.3x Flow Control</li> <li>• IEEE 802.1p QoS</li> </ul>

Konfiguracja, interfejs monitorowania	<ul style="list-style-type: none"> <li>• SNMP V1/V2c/V3 with SNMP Trap (4 Trap Stations), RMON Group 1</li> <li>• Lokalne złącze RJ-45/RS-232 z Cisco</li> <li>• Aktualizacja oprogramowania sprzętowego USB</li> </ul>
Bezpieczne zarządzanie systemem	<ul style="list-style-type: none"> <li>• Obsługa poleceń Telnet/konsoli lokalnej interfejs z poleceniami podobnymi do poleceń Cisco.</li> <li>• Zdalne logowanie do systemu przełącznika urządzenia zarządzającego RADIUS /TACACS+ konto/hasło, klucz do uwierzytelniania serwera RADIUS. Uwierzytelnianie serwera RADIUS</li> </ul>
Narzędzie zarządzania	Narzędzie do zarządzania z protokołem warstwy łącza IEEE 802.1AB. Protokół wyszukiwania urządzeń i wykrywania topologii łącza
Network Time Protocol	Protokół NTP z synchronizacją czasu letniego i czasu lokalnego
System Log	Lokalny lub zdalny serwer dziennika z uwierzytelnianiem
Alarm	1 zestaw alarmowy, obciążalność prądowa 1A 24V Awaria zasilania (PWR1, PWR2, PWR3)
<b>Wymagane zasilanie</b>	
Zasilanie systemu	Wejścia zasilania
Napięcie	Podwójne napięcie 12~40VDC
Połączenie	1x wymowany 2-kontaktowy blok zacisków
Pobór mocy	2W
<b>Mechanika</b>	
Montaż	Montaż na szynie DIN
Obudowa	Metalowa obudowa o stopniu ochrony IP30
Wymiary	89,4 (głęb.) x 30 (szer.) x 111,8 (wys.) (bez zaczepu na szynę DIN)
Waga	0,35 kg z opakowaniem 0,28 kg bez opakowania
<b>Środowisko</b>	
Temperatura pracy	-40 ~ 75°C
Wilgotność pracy	0% ~ 95% (bez kondensacji)
Temperatura przechowywania	-40 ~ 85°C
Wilgotność przechowywania	0% ~ 95% (bez kondensacji)
<b>Zezwolenia</b>	
EMC	EN 55032/35 EMI: CISPR 22, FCC Part 15B Class A EMS: IEC 61000-4-2 / IEC 61000-4-3 / IEC 61000-4-4/ IEC 61000-4-5/ IEC 61000-4-6/ IEC 61000-4-8
Wstrząsy	IEC60068-2-27
Wibracje	IEC60068-2-6
Free Fall	IEC60068-2-32

## DIODY LED

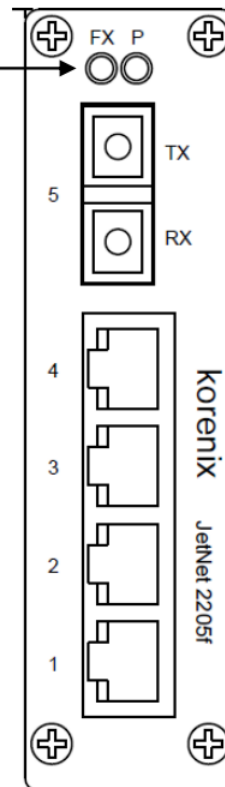
Dioda LED	Stan	Opis
P	Zielona	Zasilanie wejścia DC
	Nieaktywna	Brak zasilania
FX (JET-NET-2205F)	Zielona	Łącze
	Pulsująca	Aktywność
RJ-45 1-5(4)	Zielony	Łącze o prędkości 100 Mb/s
	Zielona pulsująca	Aktywność z prędkością 100 Mb/s
	Żółta	Łącze o prędkości 10 Mb/s
	Żółta pulsująca	Aktywność z prędkością 10 Mb/s

## PANEL PRZEDNI JET-NET-2205



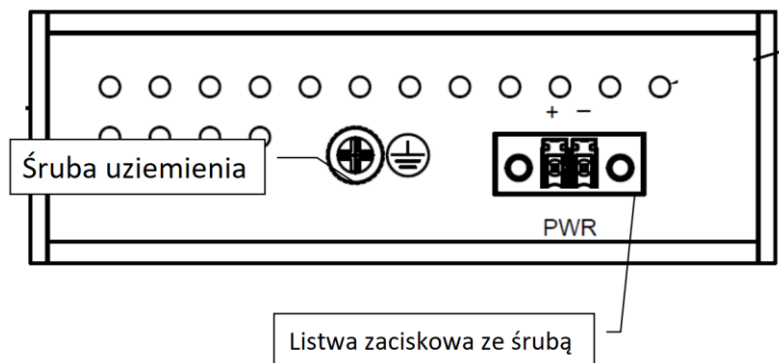
## PANEL PRZEDNI JET-NET-2205F

Doda LED portu  
światłowodowego



## WIDOK Z DOŁU

Dolna strona serii JetNet 2205 zawiera jedno 2-pinowe wyjmowane złącze bloku zacisków. Zakres zasilania JET-NET-2205F wynosi od 12 ~ 40 VDC z funkcją odwrócenia biegunowości. W celu zapobiegnięcia zakłóceniom i uzyskania lepszej wydajności, sugerowane uziemienie za pomocą „śruby uziemienia”.



WYMIARY

Wymiary podano w [mm].

